

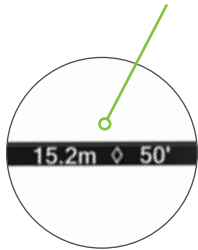
SmartMARK™

CINTA PASACABLE CON MARCAS DE MEDICIÓN



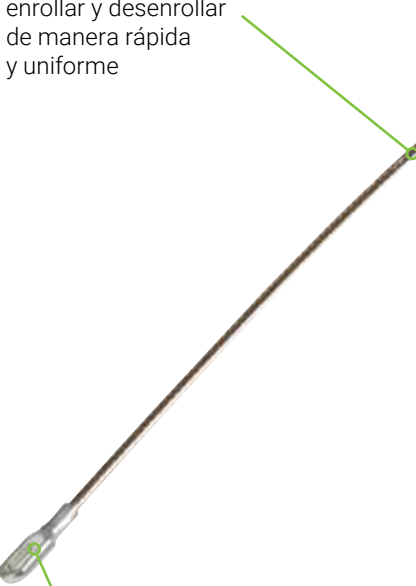
Marcas de medición

Marcas de distancia en metros y ft, grabadas con láser, cada 1 ft (3 m)



Pasacables superiores

Diseño patentado para enrollar y desenrollar de manera rápida y uniforme



Guía Speed Flex®

Cable guía Speed Flex®, que permite pasar cables más rápidamente y cubrir distancias más amplias

Puerto de visualización

El puerto de visualización permite ver la cinta restante y eliminar rápidamente la suciedad en el sitio de trabajo

Avanzados

Agarre cómodo para reducir la fatiga

Agarre uniforme de 360°

Diseño de estuche patentado resistente

Estuche curvado

Bordes de agarre antideslizantes

Estuche resistente

El diseño mejora la capacidad de impacto por caída



SmartMARK™

CINTAS PASACABLES

Tipos de estuches



SmartMARK™ y MagnumPro

- Agarre cómodo avanzado
- Diseño de estuche sólido que mejora la capacidad de impacto por caída
- Desenrollado y rebobinado de cinta rápido y superior
- Puerto de visualización para ver la cantidad de cinta restante y extracción rápida de desechos



Portabobinas

- Liviano y flexible
- Deja ambas manos libres

Enrollador

- Compacto
- Enrollador para enrollar rápidamente

Cintas pasacables de acero



- Para pasar cables por conductos
- Cintas duraderas fabricadas con resorte de acero templado en aceite
- Punta de perfil bajo mejorada para pasar cables fácilmente en conductos de distintos tamaños
- Máxima resistencia de diseño de 400 lb (1,7 kN)
- Perfiles de acero planos de 1/8 in y 1/4 in aptos para diversas situaciones
- Las cintas SmartMARK™ están grabadas con láser marcas de ft y metros cada 1 in (0,3 m)
- Las cintas SmartMARK™ permiten cubrir distancias más amplias con mayor rapidez con la guía Speed Flex®

N. ° DE CAT.	N. ° UPC	LARGO	ANCHO/ DIÁMETRO:	TIPO	FINAL	CINTA PASACABLES DE REEMPLAZO
FTS438DL-250	783310263012	250 ft	1/8 in	SmartMark™	Guía Speed Flex®	-
FTS438-240	783310127307	240 ft	1/8 in	MagnumPro	Gancho formado	RS438-240 R
FTS438-240BP	783310100485	240 ft	1/8 in	MagnumPro (paquete de 3)	Gancho formado	RS438-240 R
S438W-200	783310124764	200 ft	1/4 in	Sin estuche	Gancho formado	-
FTS438DL-150	783310262992	150 ft	1/8 in	SmartMark™	Guía Speed Flex®	-
FTS438-125	783310127093	125 ft	1/8 in	MagnumPro	Gancho formado	RS438-125 R
FTS438-125BP	783310100461	125 ft	1/8 in	MagnumPro (paquete de 3)	Gancho formado	RS438-125 R
FTS438W-100	783310127109	100 ft	1/4 in	MagnumPro	Gancho formado	RS438W-100 R
FTS438-65	783310127291	65 ft	1/8 in	MagnumPro	Gancho formado	RS438-65 R
FTS438-65BP	783310100287	65 ft	1/8 in	MagnumPro (paquete de 3)	Gancho formado	RS438-65 R
438-5H	783310075004	50 ft	1/8 in	Paquete de 5	Gancho formado	-
438-2X	783310016960	25 ft	1/4 in	Cinta de acero plana (paquete de 3)	Punta de plástico	-

Cinta pasacables de acero inoxidable



- Para pasar cables en conductos y ambientes húmedos/corrosivos
- Cinta de acero inoxidable anticorrosiva que garantiza una máxima vida útil
- Cable guía Speed Flex®, que permite pasar cables más rápidamente y cubrir distancias más amplias
- Máxima resistencia de diseño de 400 lb (1,7 kN)

N. ° DE CAT.	N. ° UPC	LARGO	ANCHO/DIÁMETRO	TIPO	EXTREMO	CINTA DE REPUESTO
FTSS438-200	783310127123	200 ft	1/8 in	MagnumPro	Guía Speed Flex®	RSS438-200 R
FTSS438-100	783310127116	100 ft	1/8 in	MagnumPro	Guía Speed Flex®	RSS438-100 R

Cintas pasacables de fibra de vidrio



- Para pasar cables a través de conductos con cables existentes o cerca de líneas energizadas
- Cinta de fibra de vidrio no conductora con revestimiento de baja fricción patentado para pasar cables de manera más fácil y rápida
- Perfecta para pasar cables en conductos con alambre o cable presente
- Máxima resistencia de diseño: serie 540 – 300 lb (1,3 kN) y serie 542 – 400 lb (1,7 kN)

N. ° DE CAT.	N. ° UPC	LARGO	ANCHO/DIÁMETRO:	TIPO	EXTREMO	CINTA DE REPUESTO
542-250	783310357476	250 ft	3/16 in	Portabobinas	Ojal	05158 R
542-200	783310357469	200 ft	3/16 in	Portabobinas	Ojal	05157 R
542-150	783310357452	150 ft	3/16 in	Portabobinas	Ojal	05156 R
FTF540-100	783310127185	100 ft	11/64 in	MagnumPro	Ojal	RF540-100 R
FTF540-50	783310127178	50 ft	11/64 in	MagnumPro	Ojal	-

Cintas pasacables de nailon



- Para pasar cables cerca de líneas energizadas cuando se necesita la máxima flexibilidad
- Cinta de nailon no conductora, resistente a dobleces para una tarea más rápida y limpia
- Perfecta para pasar cables en conductos con alambre o cable presente
- Máxima resistencia de diseño de 250 lb (1.1 kN)

N. ° DE CAT.	N. ° UPC	LARGO	ANCHO/DIÁMETRO	TIPO	EXTREMO	CINTA DE REPUESTO
FTN536-100	783310127161	100 ft	3/16 in	MagnumPro	Ojal	RN536-100 R
FTN536-50	783310127154	50 ft	3/16 in	MagnumPro	Ojal	RN536-50 R
RN536-25	783310079651	25 ft	3/16 in	Repuesto (sin estuche)	Ojal	-

Cintas pasacables flexibles de acero



- For fishing multiple bends and situations that require flexibility
- Multi-strand steel cable for maximum flexibility
- More flexible than steel, stronger than fiberglass or nylon
- Maximum design strength: 500 lb (2.2 kN)

N. ° DE CAT.	N. ° UPC	LARGO	ANCHO/DIÁMETRO	TIPO	EXTREMO	CINTA DE REPUESTO
FTFS439-100	783310127147	100 ft	3/16 in	MagnumPro	Ojal	FS439-100 R
FS439-100	783310124825	100 ft	3/16 in	Doble punta (sin estuche)	Ojal	-
FTFS439-50	783310127130	50 ft	3/16 in	MagnumPro	Ojal	-

Consulte nuestro sitio web para ver los últimos productos

PIEZAS Y ACCESORIOS



439-2

Guía Speed Flex® (439-2)

- Empalme con soldadura de plata que se conecta a cualquier cinta pasacable de acero de 1/8 in (3,2 mm) x 0,060 in (1,5 mm) para ofrecer un perfil delgado y pasar cables más rápido y a distancias mayores
- El cable resistente de acero inoxidable brinda mayor confiabilidad y vida útil más prolongada
- Bordes biselados de cable guía que reducen la posibilidad de enganches cuando se tracciona el cable
- Pueden acoplarse hasta (6) cables #10 al ojal de tracción grande



439-1

Guía Flex-O-Twist (439-1)

- Guía flexible de acero de trenzas múltiples que guía las cintas a través de plegados cortantes

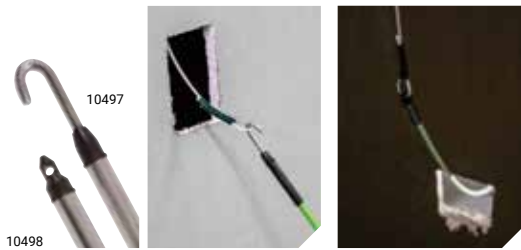
INFORMACIÓN DE PEDIDO DE PIEZAS Y ACCESORIOS

N. ° DE CAT.	N. ° UPC	DIÁMETRO	DESCRIPCIÓN	CINTAS COMPATIBLES	
GUÍAS					
A 439-1	783310308591	1/8 in	Guía de cinta pasacables flexible, 12 in L	1/8 in acero	
A 439-2	783310143925	1/8 in	Guía Speed Flex® (soldadura), 12 in L	1/8 in acero	
PIEZAS DE REPUESTO Y KITS DE REPARACIÓN					
R 35919	783310359197	1/8 in	Ojal de tracción	Fibra de vidrio	
R 35930	783310359302	3/16 in	Ojal de tracción	3/16 in, fibra de vidrio	
R 01664	783310016649	3/16 in	Punta de reemplazo (se necesita K09, K05 o hexagonal n. °6 para instalar)	Nailon	
	35908	783310359081	1/8 in	Kit de reparación (incluye casquillo roscado, casquillo partido y ojal de tracción)	Fibra de vidrio, 11/64 in
	35909	783310359098	3/16 in	Kit de reparación (incluye casquillo roscado, casquillo partido y ojal de tracción)	3/16 in, fibra de vidrio
A 35750G	783310357506	3/16 in	Kit de accesorios (incluye guía flexible, ojal, casquillo partido y casquillo roscado)	3/16 in, fibra de vidrio	
R 10565	783310105657	11/64 in	Kit de reparación de ojal de tracción (incluye ojal de tracción y adhesivo)	Fibra de vidrio, 11/64 in	
R 10052	783310100522		Kit de repuesto de estuche/manijas de 12 in	Todos los casos de 12 in	

VARILLAS PASACABLE Y ACCESORIOS

Fish Stix™ y Glo Stix™

- Resistencia máxima a la tracción de 200 lb (0,9 kN)
- Dos puntas roscadas distintas para adaptarse a diversos manojos de alambre o cable
- Todos los FishStix™ son intercambiables para que pueda conectar nuestro Fish Stix™ con Glo Stix™



FISH STIX™

- Las varillas verdes de alta visibilidad le permiten detectarlas fácilmente por encima de techos, entre paredes o debajo de los pisos
- La fibra de vidrio de 1/4 in (6,4 mm) de diámetro le permite añadir rigidez al conectar diversas secciones

GLO STIX™

- Varillas de fibra de vidrio luminiscentes que brillan en la oscuridad para pasar cables en espacios oscuros
- Más flexible que FishStix™, por lo que puede pasar cables a través de perforaciones en cajas de salida para entrar entre las paredes
- Los conectores roscados de acero resistente son intercambiables con la varilla pasacable Fish Stix™ de 1/4 in (6,4 mm) de Greenlee
- Tubo de almacenamiento no metálico, transparente, que conserva la varilla Glo Stix™ con carga y lista para su uso



540-12 & 540-24



540-18
540-15



Aspe

Punta tipo gancho

Punta tipo bala

N. ° DE CAT.	N. ° UPC	DESCRIPCIÓN
540-12	783310105046	Kit de Fish Stix™: 1/4 in x 12 ft (6,4 mm x 3,6 m) con puntas tipo munición y tipo gancho
540-24	783310105060	Kit de Fish Stix™: 1/4 in x 24 ft (6,4 mm x 7,3 m) con puntas tipo munición y picos tipo gancho
540-8M	783310129189	Kit de Glo Stix™: 3/16 in x 8 ft de largo (4,7 mm x 2,4 m) con puntas tipo munición y picos tipo gancho
540-15	783310114222	Kit de Glo Stix™: 3/16 in x 15 ft de largo (4,7 mm x 4,6 m) con puntas tipo munición y picos tipo gancho
540-18	783310867968	Kit de Glo Stix™: 5/32 in x 18 ft de largo (4,0 mm x 5,5 m) con puntas tipo munición y picos tipo gancho
540-20P	783310129196	Kit para instaladores profesionales: (3) secciones de Fish Stix™ de 1/4 in x 4 ft, (2) secciones de Glo Stix™ de 3/16 in x 2 ft y (1) sección de Glo Stix™ de 5/32 in x 4 ft (1) aspe, (1) punta tipo gancho, (1) punta tipo munición
10497	783310104971	Punta tipo gancho
10498	783310104988	Punta tipo bala
11426	783310114260	Punta de aspe

ESPECIFICACIONES

	540-12	540-24	540-8M	540-15	540-18	540-20P
Longitud total	12 ft (3,6 m)	24 ft (7,3 m)	8 ft (2,4 m)	15 ft (4,6 m)	18 ft (5,5 m)	6 ft (1,8 m)
Secciones	3	5	5	3	3	6
Longitud de sección	4 ft (1,2 m)	(3) 6 ft (1,8 m), (1) 3 ft (0,9 m) y (1) 3 ft (0,9 m)	20 in (0,5 m)	5 ft (1,5 m)	6 ft (1,8 m)	†
Diámetro	1/4 in (6,4 mm)	1/4 in (6,4 mm)	3/16 in (4,8 mm)	3/16 in (4,7 mm)	5/32 in (4,0 mm)	5/32 in (4,0 mm)
Tipo	FishStix™	FishStix™	Glo Stix™	Glo Stix™	Glo Stix™	Glo Stix™
Radio de curvatura mínimo	6 1/2 in (165 mm)	6 1/2 in (165 mm)	4 1/4 in (108 mm)	4 1/4 in (108 mm)	3 1/2 in (89 mm)	3 1/2 in (89 mm)

El número 540-20P incluye: (3) secciones Fish Stix™ de 1/4 in x 4 ft, (2) secciones Glo Stix™ de 3/16 in x 2 ft y (1) sección Glo Stix™ de 5/32 in x 4 ft.



Barras pasacables

- Diseñada específicamente para pasar y traccionar cables a través de distancias largas
- Pasa y tracciona cables por cielorrasos suspendidos, debajo de pisos o cámaras y áticos
- Coloca los cables de suspensión para cielorrasos bajos
- Construcción de alto impacto no conductora
- Banda de velcro que fija el palo cuando se encuentra retraído
- Unidad autónoma, sin piezas sueltas
- Diseño liviano para minimizar la fatiga
- Incluye clip para almacenarlo fácilmente en bolsillo de camisa (solo FP3)
- Reverso magnético para recuperar objetos metálicos (solo FP3)



FP24

FP12

FP18



FP3

ESPECIFICACIONES

	FP12	FP18	FP24	FP3
Longitud extendida	12 ft (3,7 m)	18 ft (5,8 m)	24 ft (7,31 m)	38 in (965 mm)
Longitud contraída	26 in (660 mm)	27 in (686 mm)	50 in (1270 mm)	6-3/8 in (162 mm)
Diámetro	1-1/4 in (32 mm)	2 in (50 mm)	2 1/4 in (57 mm)	3/8 in (9,5 mm)
Peso	1,3 lb (0,6 kg)	2 1/2 lb (1,1 kg)	4 1/4 lb (1,9 kg)	1,6 oz (46 g)

N. ° DE CAT.	N. ° UPC	DESCRIPCIÓN
FP12	783310022688	Vara de tracción de 12 ft
FP18	783310104421	Vara de tracción de 18 ft
FP24	783310104438	Vara de tracción de 24 ft
FP3	783310239024	Alambre de largo alcance de 3 ft
R 10453	783310104537	Gancho de repuesto

NOTA: Esto no se puede usar con alambres energizados.

CableCaster®



06186

- Agiliza la instalación de cables de comunicaciones livianos en lugares difíciles de alcanzar, tales como techos suspendidos, vigas y subsuelos
- Los dardos aerodinámicos permiten realizar instalaciones rápidas y de gran precisión
- El rango de 50 ft (15 m) permite instalaciones más rápidas con menos tracciones
- Los dardos brillantes en la oscuridad son fáciles de localizar
- Montaje de linterna tipo pluma

N. ° DE CAT.	N. ° UPC	DESCRIPCIÓN
06186	783310061861	Herramienta de tracción de cables Cable Caster® con tres dardos
R 06259	783310062592	Dardos de repuesto para CableCaster® (paquete de 4)

PESCA MECÁNICA

690-15

SISTEMA DE PESCA MECÁNICA POR SOPLADO/ASPIRACIÓN

Tanque grande de 11 gal (41.6 L)

Excelente para aspirar agua y escombros

Unidad robusta y autónoma

Unidad resistente y autónoma, que incluye todo lo necesario para soplar o aspirar pasacables, líneas de polietileno o cintas de medición

Resistente

El tanque y la caja de almacenamiento de accesorios son resistentes a la corrosión y a los impactos

Diseñado para el sitio de trabajo

Manguera de 10 ft (3,05 m) de largo, ruedas grandes de servicio pesado y caja de accesorios extraíble



ESPECIFICACIONES

Capacidad	Conductos de 1/2 in a 4 in (5 in y 6 in con pistones de espuma opcionales) ver página 197
Capacidad líquida	11 gal. (41,6 L)
Fuente de alimentación	120 V CA
Peso	50 lb (22,7 kg)
Flujo de aire	(3,40 cmm) 120 cfm
Succión	110 in (2794 mm) de elevación de agua

CLAVE	N. ° DE CAT.	N. ° UPC	DESCRIPCIÓN
A	24779	783310247791	Juego de pistones para conductos de 1/2 in a 4 in (EMT y rígidos)
B	23360	783310233602	Boquilla adaptadora para cinta y línea
C	25646	783310256465	Cono adaptador conducto 1/2 in - 1 in
D	25644	783310256441	Cono adaptador conducto 1-1/4 in - 2-1/2 in
E	25645	783310256458	Cono adaptador conducto 3 in - 4 in
F	595	783310324331	Línea pasacables - 85 lb (378 N) de resistencia de tiro; 2.150 ft (655 m) de longitud
R	690-RM	783310015529	Motor de reemplazo para 690-15
R	02468	783310024682	Kit de ensamble de filtro
R	690-RT	783310015536	Tanque de repuesto para 690-15
R	RH10	783310015413	Manguera flexible de 10 ft x 1-1/2 in (3,05 m x 38,1 mm)
A	RH15	783310015420	Manguera flexible de 15 ft x 1-1/2 in (4,57 m x 38,1 mm)
A	RH25	783310015437	Manguera flexible de 25 ft x 1-1/2 in (7,62 m x 38,1 mm)

N. ° DE CAT.	N. ° UPC	DESCRIPCIÓN
690-15	783310015543	Sistema de pesca mecánica por soplado/aspiración - 120 V CA

Sistema de pesca mecánica Li'l Fisher® 390



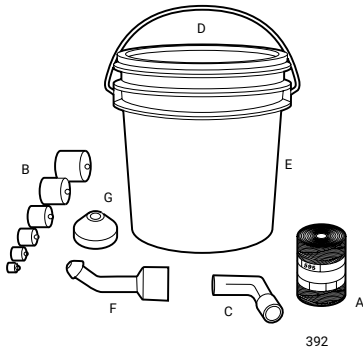
ESPECIFICACIONES

Capacidad	Conducto de 1/2 in a 2 in con kit de accesorios opcional (2-1/2 in a 4 in con pistones de espuma opcionales)
Capacidad líquida	1,75 gal. (6,5 l)
Fuente de alimentación	120 V CA, 1/2 H.P.
Peso	19 lb (8,6 kg)
Flujo de aire	101,2 cfm (2,83 cmm)
Succión	Elevación de agua 137,1 in (3482 mm)

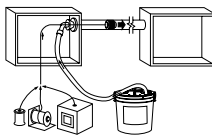
N. ° DE CAT.	N. ° UPC	DESCRIPCIÓN
390	783310385943	Sistema de pesca mecánica con aspiradora/soplador Little Fisher®. Incluye únicamente unidad y manguera 38624
A 392	783310390510	Kit de accesorios de sistema de pesca mecánica, incluye los artículos a continuación

EL KIT DE ACCESORIOS 392 / 39051 INCLUYE:

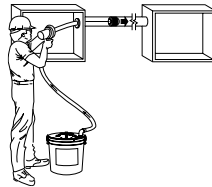
CLAVE	N. ° DE CAT.	N. ° UPC	DESCRIPCIÓN	CANT.
A	595	783310324331	Línea pasacables – 85 lb (378 N) de resistencia de tiro; 2.150 ft (655 m) de longitud	1
B	608	783310110385	Pistón para conductos de 1/2 in	1
B	609	783310110392	Pistón para conductos de 3/4 in	1
B	610	783310110408	Pistón para conductos de 1 in	1
B	611	783310110415	Pistón para conductos de 1-1/4 in	1
B	612	783310110422	Pistón para conductos de 1-1/2 in	1
B	613	783310165118	Pistón para conductos de 2 in	1
C	23360	783310233602	Boquilla adaptadora para cinta métrica	1
D	39063G	783310390633	Tapa del contenedor de accesorios	1
E	54284	783310542841	Contenedor de accesorios	1
F	25646	783310256465	Adaptador de cono de 1/2 in - 1 in	1
G	25644	783310256441	Adaptador de cono de 1-1/4 in - 2-1/2 in	1



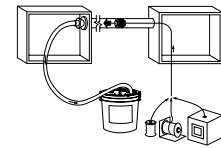
*Consulte la página 197 para los pistones de repuesto



Soplando un pistón a través del conducto usando el sistema de pesca mecánica 390 Li'l Fisher®. Se puede usar con línea pasacable, línea de polietileno o cinta métrica.



Soplando un pistón a través del conducto usando el sistema de pesca mecánica 390 Li'l Fisher® usando pistola de soplado 691 con línea pasacable 595 Mighty Mouser®.



Soplando un pistón a través del conducto usando el sistema de pesca mecánica 390 Li'l Fisher®. Se puede usar con línea pasacable, línea de polietileno o cinta métrica.



Soplador portátil para sistema de pesca mecánica Mighty Mouser®

- De gran potencia. Aspira líneas o cintas métricas en conductos de hasta 6 in
- Aspiradora portátil y liviana con correa de hombro que facilita el transporte y permite que el operador tenga las dos manos libres
- Eficiente, incluye la pistola sopladora Mighty Mouser® para realizar tareas de soplado de línea fácil y rápidamente

ESPECIFICACIONES

Capacidad	Conductos de 1/2 in a 4 in (5 in y 6 in con pistones de espuma opcionales)
Fuente de alimentación	(120 V CA, 20 A)
Peso	34 lb (15,2 kg)

N. ° DE CAT.	N. ° UPC	DESCRIPCIÓN
591	783310324324	Soplador portátil para sistema de pesca mecánica
A 618	783310165170	Pistón para conductos de 5 in
A 619	783310169512	Pistón para conductos de 6 in
A 16646	783310166467	Adaptador para conducto de 5 in – 6 in

*Consulte la siguiente página para la lista de piezas.



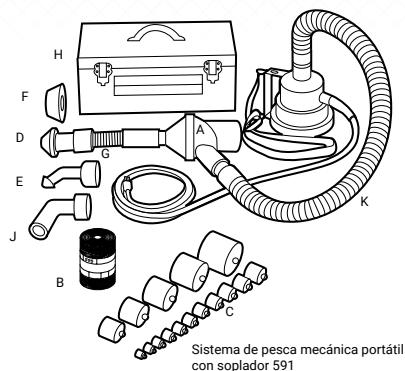
Kit de pistola sopladora Mighty Mouser®

- Esta pistola autónoma compacta para soplado de termoplástico Lexan® cuenta con un paquete de cinta pasacable de 2.150 ft (655 m) con una resistencia a la rotura de 85 lb (378 N)
- Unidad autónoma compacta que permite tener una mano libre para un funcionamiento más eficaz
- Pistola de soplado y accesorios Mighty Mouser® en un estuche de metal compacto y resistente

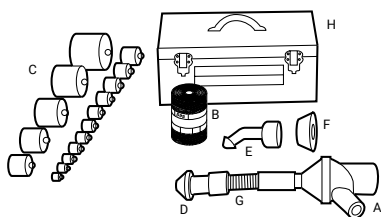
ESPECIFICACIONES

Capacidad	Conductos de 1/2 - 4 in hasta 6 in con otros accesorios opcionales
Fuente de alimentación	Usar con sistema de pesca mecánica con soplador
Peso	592: 20 lb (9 kg) 691: 1,7 lb (0,8 kg)

N. ° DE CAT.	N. ° UPC	DESCRIPCIÓN
592	783310325659	Kit de pistola de soplado Mighty Mouser® para conductos de 1/2 in a 4 in en caja de metal
R 691	783310320951	Pistola sopladora Mighty Mouser (solamente)
A 595	783310324331	Línea pasacables – 85 lb (378 N) de resistencia de tiro; 2.150 ft (655 m) de longitud
A 618	783310165170	Pistón para conductos de 5 in
A 619	783310169512	Pistón para conductos de 6 in
A 16646	783310166467	Adaptador para conducto de 5 in – 6 in



Sistema de pesca mecánica portátil con soplador 591



Kit de pistola sopladora Mighty Mouser® 592

Piezas de repuesto para Mighty Mouser® Modelos 591/592

CLAVE	N.º DE CAT.	N.º UPC	DESCRIPCIÓN	592	591	
R	A	691	783310320951	Pistola sopladora Mighty Mouser®	X	X
A	B	595	783310324331	Línea pasacables – 85 lb (378 N) de resistencia de tiro; 2.150 ft (655 m) de longitud	X	X
A	C	24779	783310247791	Juego de pistones para conductos de 1/2 in a 4 in (EMT y rígidos)	-	-
A	D	25644	783310256441	Cono adaptador conducto 1-1/4 in - 2-1/2 in	X	X
A	E	25646	783310256465	Cono adaptador conducto 1/2 in - 1 in	X	X
A	F	25645	783310256458	Cono adaptador conducto 3 in - 4 in	-	X
R	G	32104	783310321040	Manguera flexible de 1-1/2 in dia. x 1 ft (38.1 mm x 305 mm)	X	X
R	H	32662	783310326625	Caja de almacenamiento	X	X
R	J	23360	783310233602	Boquilla adaptadora para cinta y línea	-	X
R	K	32431	783310324317	Manguera flexible de 1-1/2 in x 4 in (38,1 mm x 1,2 m)	-	X

Pistones para conductos

- Utilícelo con sistemas de pesca mecánica para extraer la línea a través de un conducto rápidamente
- El cuerpo flexible de espuma elimina el agua y los desechos del conducto al mismo tiempo que crea un sello hermético
- Disco de extremo codificado por color con marcas de tamaño para una selección fácil y rápida
- Vástago central de acero resistente con anillas en ambos extremos
- Pistones disponibles para conductos de todo tipo y tamaño, de 1/2 in a 6 in

PISTONES INDIVIDUALES

N.º DE CAT.	N.º UPC	CANT.	DIÁMETRO DE LOS CONDUCTOS	TIPO DE CONDUCTO	COLOR
608-5	783310082637	5	1/2 in	Todos	Verde
608	783310110385	1	1/2 in	Todos	Verde
609-5	783310082644	5	3/4 in	Todos	Verde
609	783310110392	1	3/4 in	Todos	Verde
610-5	783310082651	5	1 ft	Todos	Verde
610	783310110408	1	1 ft	Todos	Verde
611-3	783310082668	3	1-1/4 in	Todos	Verde
611	783310110415	1	1-1/4 in	Todos	Verde
612-2	783310082675	2	1-1/2 in	Todos	Verde
612	783310110422	1	1-1/2 in	Todos	Verde
613	783310165118	1	2 in	Todos	Verde
614	783310165125	1	2-1/2 in	IMC, rígido	Verde
621	783310191070	1	2-1/2 in	EMT	Amarillo
615	783310165132	1	3 in	IMC, rígido	Verde
622	783310191094	1	3 in	EMT	Amarillo
616	783310165149	1	3-1/2 in	IMC, rígido	Verde
646	783310243267	1	3-1/2 in	EMT	Amarillo
617	783310165156	1	4 in	IMC, rígido	Verde
623	783310191100	1	4 in	EMT	Amarillo
618	783310165170	1	5 in	Todos	Verde
619	783310169512	1	6 in	Todos	Verde



S2613

JUEGOS DE PISTONES

N.º DE CAT.	N.º UPC	DESCRIPCIÓN
S2613	783310267775	1/2 in, 3/4 in, 1 in, 1-1/4 in, 1-1/2 in y 2 in, EMT, IMC y rígidos
24779	783310247791	Juego de pistones para conductos de 1/2 in a 4 in (EMT y rígidos)
34317	783310343172	2-1/2 in, 3 in, 3-1/2 in y 4 in EMT

LÍNEA PASACABLE



595

Línea pasacable liviana

- Nailon resistente y liviano
- Tejido especialmente para pasar rápido desde el exterior sin enredos
- Resistente al moho, puede traccionarse con el cable para proporcionar un medio para agregar cables más tarde
- El modelo 595 está diseñado para ser utilizado con la pistola de soplado Mighty Mouser®

N. ° DE CAT.	N. ° UPC	RESISTENCIA		LARGO	
		LB	N	FT	M
595	783310324331	85	378	2150	655
604	783310233688	85	378	2200	670
605	783310165040	45	200	2750	838
606	783310165057	72	320	1700	517
607	783310165064	90	400	1350	411



430

430-500 Línea de polietileno

Línea de polietileno

- La tapa preperforada con tapa resellable permite su uso directamente desde el contenedor
- Utilízela con sistemas de pesca mecánica directamente del envase
- La línea no se pudre ni enmohece lo que reduce el enredo cuando se dispensa
- Práctica cubeta dispensadora de plástico, reutilizable, para mantener la línea seca
- Se utiliza para traccionar sogas por los conductos

N. ° DE CAT.	N. ° UPC	COLOR DEL RASTREADOR	RESISTENCIA		LARGO	
			LB	N	FT	M
430	783310214816	Verde	210	934	6500	1981
430-500	783310125983	Verde	210	934	500	152
431	783310214823	Amarillo	240	1067	5200	1585
37959	783310379591	-	500	2224	2200	670

Cinta métrica de poliéster y dispensador

- Permite pasar cables y medir tramos de conductos en un solo paso
- Mediciones impresas permanentemente en unidades de pies, desde cero a 3 000 ft (914 m)
- Fabricada en poliéster resistente e impermeable
- Dispensador con almohadillas antideslizantes, manija y cortador incorporado

ESPECIFICACIONES

Tamaño	3000 ft (914 m)
Capacidad	Resistencia media a la rotura: 170 lb (756 kN)
Peso	435: 4,4 lb (2,0 kg), 434: 3,5 lb (1,6 kg)



435 Cinta métrica que se muestra en
434 Dispensador – se vende por separado



N. ° DE CAT.	N. ° UPC	DESCRIPCIÓN
435	783310215622	Cinta métrica para conductos de 3/16 in x 3 000 ft (4,8 mm x 914 m)
434	783310218753	Dispensador pasacable para cinta métrica para conductos 435

Cinta métrica para conductos de alta resistencia



39245

- Tracciona cables pequeños o instala cuerdas de tracción para trabajos de tracción de cables más importantes
- Hecha de poliamida (similar al Kevlar®), no se pudre ni se deteriora y se puede dejar en conductos indefinidamente para su uso futuro
- Propiedades de poco estiramiento, lo que permite mediciones precisas
- Mediciones impresas en unidades de pies, de cero a 3 000 ft (914 m)
- Usar dispensador 406 (vea la página 513)

ESPECIFICACIONES

	39243G	39244	39245G
Resistencia media a la rotura	1250 lb (5,56 kN)	1800 lb (8,01 kN)	2500 lb (11,12 kN)
Largo	3000 ft (914 m)	3000 ft (914 m)	3000 ft (914 m)
Peso	10,5 lb (4,8 kg)	14,5 lb (6,6 kg)	18 lb (8,2 kg)

N. ° DE CAT.	N. ° UPC	DESCRIPCIÓN
39243G	783310392439	Cinta métrica para conductos de 1/4 in x 3 000 ft (6,4 mm x 914 m)
39244	783310392446	Cinta métrica para conductos de 3/8 in x 3 000 ft (9,5 mm x 914 m)
39245G	783310392453	Cinta métrica para conductos de 1/2 in x 3 000 ft (12,7 mm x 914 m)

Cinta métrica para conductos de alta resistencia, de baja fricción



4436

- Cinta duradera y flexible para traccionar e instalar cables de alambre y fibra óptica fácilmente en conductos de PVC y HDPE
- Lubricada de fábrica para reducir las quemaduras en el interior de los conductos
- Marcas de longitud fáciles de leer para realizar mediciones rápidas y precisas
- Disponible con distintas fuerzas de tensión para todo tipo de aplicaciones

ESPECIFICACIONES

	4435	4436	4437
Resistencia media a la rotura	1250 lb (5,56 kN)	1800 lb (8,01 kN)	2500 lb (11,12 kN)
Largo	3000 ft (914 m)	3000 ft (914 m)	3000 ft (914 m)
Peso	23,6 lb (10,7 kg)	31,2 lb (14,2 kg)	39,4 lb (17,9 kg)



N. ° DE CAT.	N. ° UPC	DESCRIPCIÓN
4435	783310104452	Cinta métrica/de extracción de poliéster de 1/2 in x 3 000 ft (12,7 mm x 914 m)
4436	783310104469	Cinta métrica/de extracción de poliéster de 5/8 in x 3 000 ft (15,9 mm x 914 m)
4437	783310104476	Cinta métrica/de extracción de poliéster de 3/4 in x 3 000 ft (19,1 mm x 914 m)

Kevlar es una marca registrada de E. I. DuPont, Inc.
Lexan es una marca comercial registrada de SABIC Innovative Plastics IP B.V.